



7,7m



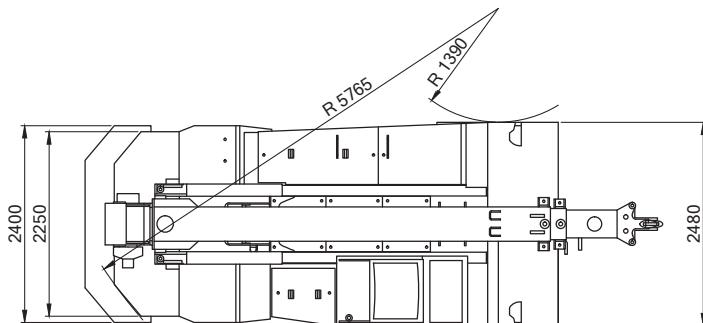
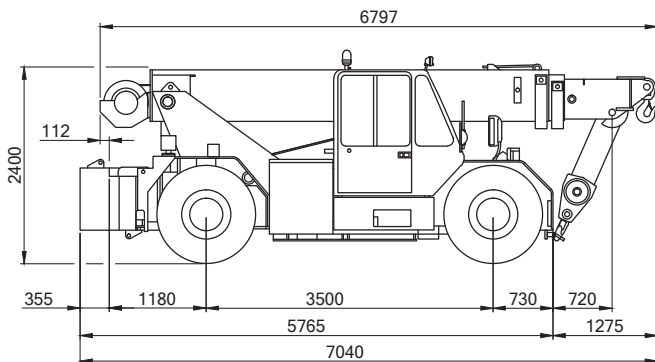
0,55-1,65m



20.800kg



31kN





Arbeitsbereiche am Hauptausleger

