



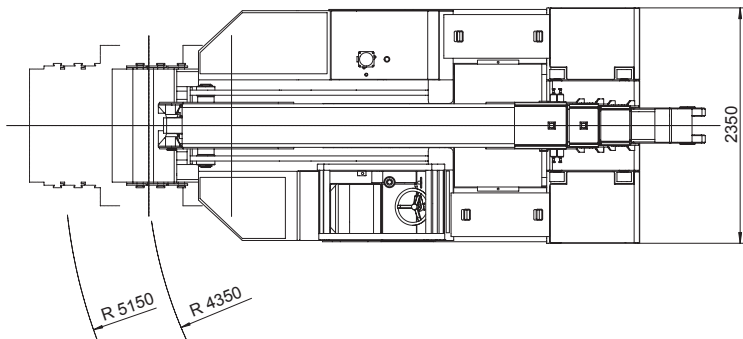
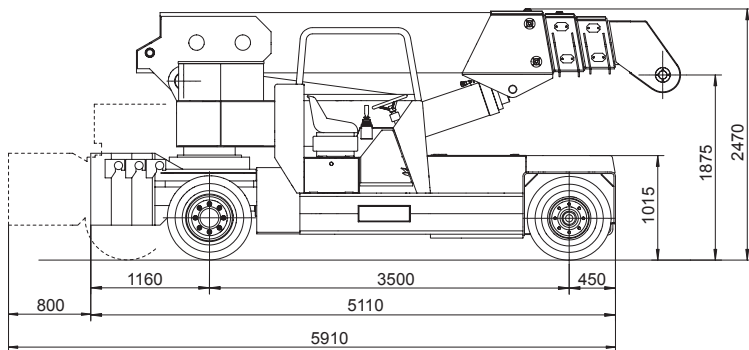
10,9m



1,15m

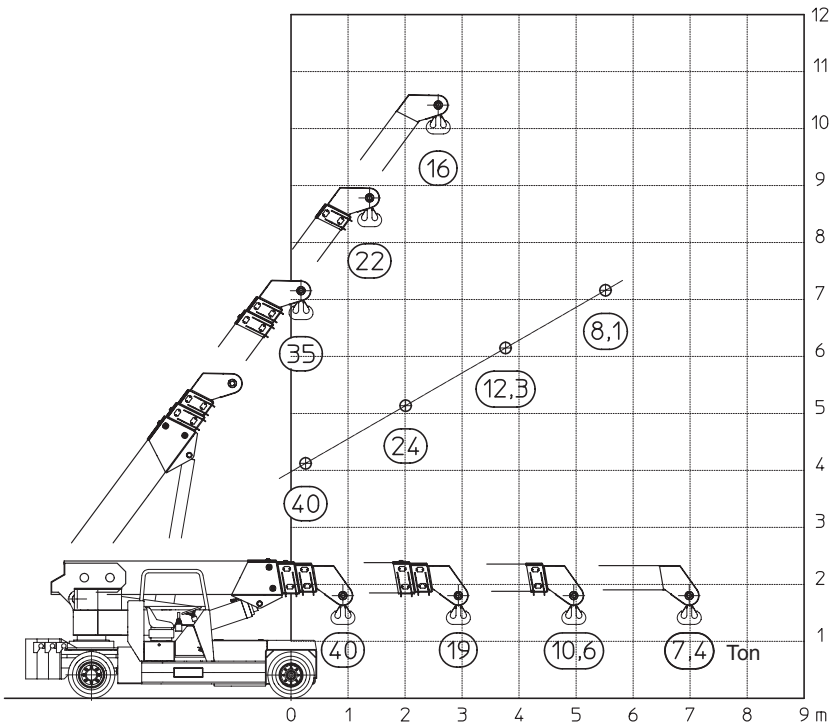


58.900kg





Arbeitsbereiche am Hauptausleger, Antriebseinheit eingefahren





Arbeitsbereiche am Hauptausleger, Antriebseinheit ausgefahren

